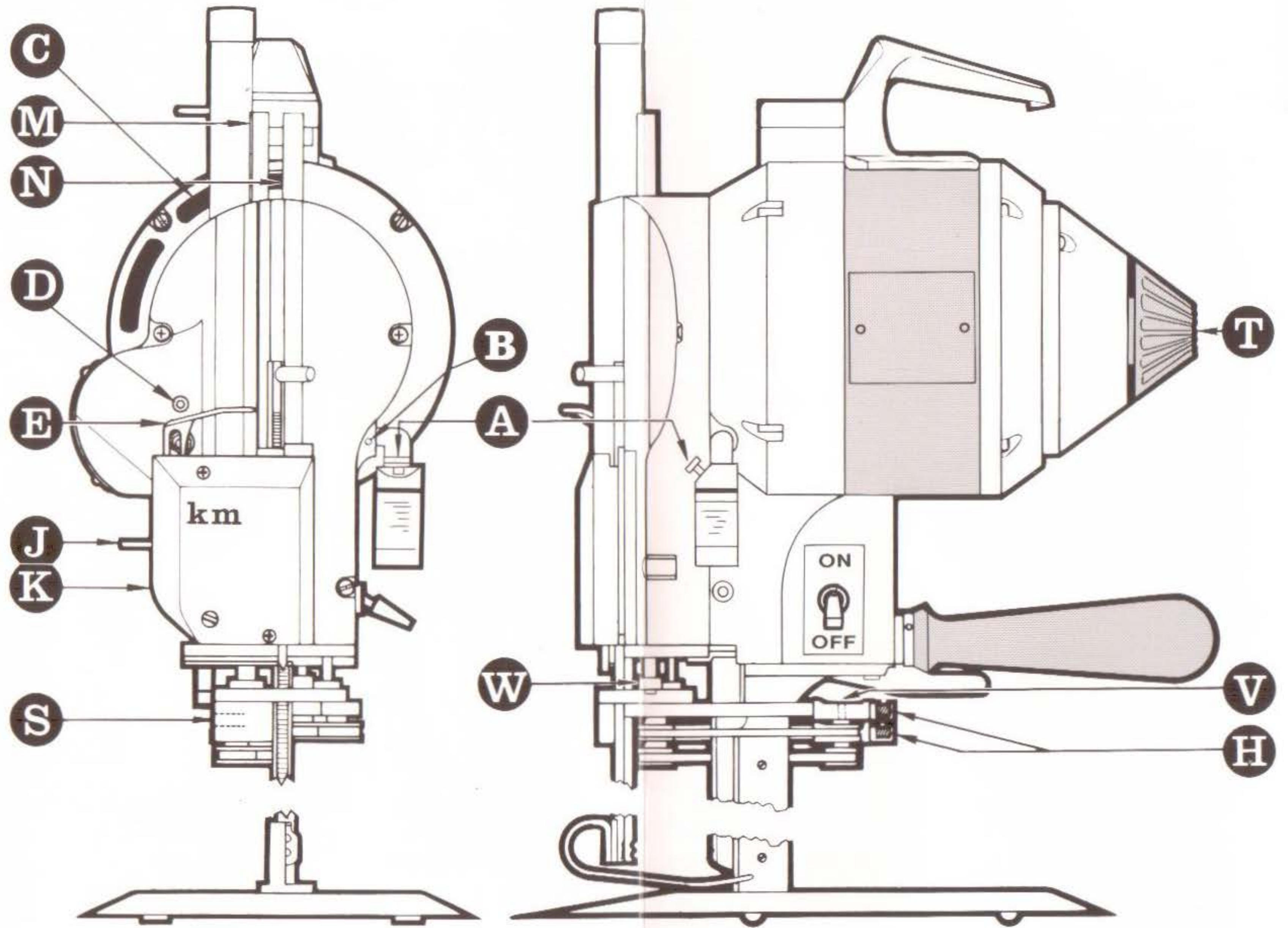


# OPERATION-LUBRICATION-CARE

## KS-AU V CUTTER





## START ON

1. Fill oil tank A up to red line. Lubricate a few drops at oil hole B.
2. Push in T and turn the machine by hand for a few revolutions to make sure the oil is spread over contact surfaces.
3. The sharpener must be always up in locked position when starting.

## BE CAREFUL

- a. Keep the machine in warm place in cold weather.
- b. Repeat short on & off before permitting the machine to run continuously for preventing excessive friction between contact surfaces.
- c. Be sure that in 3-phase machine the direction of rotation is as ARROW-INDICATION on C.
- d. In case your cutter is of DUAL SPEED TYPE, please take care of the following two points:
  - (1) Be sure to select the switch to the upper high speed (HI) in starting, and then, when full revolution has been attained, to the lower speed (LO).  
The switch is put off by selecting the intermediate OFF.
  - (2) The continuous operation at low speed (LO) should be no more than 30 minutes. DO NOT OPERATE FOR MORE THAN 30 MINUTES.
- e. Use genuine KM oil, or at least same grade oil to avoid any trouble on automatic lubrication system.

## LUBRICATION

	ONCE A WEEK	ONCE A MONTH
Fill oil tank A (always keeping up to red line)	One drop oil to: 1. Tubes-M & N 2. Turn Kob-T 3. Pulley Shaft-W 4. Belt Pulleys-V & H 5. Idler Gear D	Remove Splug and insert KM grease tube. Give pea-size amount to the opening.

## SHAPENER OPERATION

1. Put the machine away from piles of material.
2. Drop pressure foot by lever located next to operating handle
3. Press lever E downward firm but not too quick.

## BE CAREFUL

- a. Do not operate sharpener without knife in machine.
- b. Do not operate sharpener with cutting material laid in machine.
- c. Do not shut off motor while sharpener is in motion.
- d. If lever E is locked in halfway by too quick operation, lift lever J to unlock and start again.

## CARE

1. Blow lint out of motor and sharpener by blower or something alike twice a week.
2. Lint around screw mechanism of sharpener inside cover K must be cleaned once a week.
3. Clean the knife slide by slot cleaner once a day.
4. Remove lint from rollers in base plate. To prevent undue accumulation of lint, do not oil plate rollers. If rollers stick, remove from plate and wash in cleaning solvent.

## Vor Inbetriebnahme beachten

1. Den Ölbehälter bis zum roten Strich füllen. Ein paar Tropfen in das Schmierloch B geben.
2. Knopf T drücken und manuell einige Umdrehungen vollziehen. Damit wird eine gleichmässige Ölverteilung vorgenommen.
3. Die Messerschärfeinrichtung muss vor dem Start immer oben stehen.

## Achtung!

- a. Bei kalter Witterung ist die Maschine an einem wärmeren Platz zu lagern.
- b. Vor einem Dauerbetrieb empfiehlt sich ein mehrmaliges Ein- und Ausschalten des Stoffzuschneiders. Damit wird eine übermässige Reibung der beweglichen Teile vermieden.
- c. Vergewissern Sie sich, ob bei Drehstrommaschinen der Lauf der Maschine mit der Pfeilrichtung auf Knopf T übereinstimmt.
- d. Beim Gerät mit zwei Geschwindigkeitsstufen beachten Sie bitte die folgenden zwei Punkte:
  - (1) Immer beim Starten den oberen Schnellbetrieb (HI) auswählen, und erst nachdem das Gerät auf vollen Touren zu laufen kommt, auf den unteren Langsambetrieb (LO) umschalten.  
Im zwischenliegenden OFF schaltet die Maschine den Strom aus.
  - (2) Die Betriebsdauer im Langsambetrieb darf 30 Minuten nicht überschreiten. Bitte das Gerät mehr als 30 Minuten nicht laufen lassen!
- e. Nur echtes KN-ÖL oder zumindest solches verwenden, welches die gleichen Eigenschaften und Viskosität hat. Dadurch können Störungen im automatischen Schmiersystem vermieden werden.

## Schmierung

alle 2 Std. tägl.	1 × pro Woche	1 × im Monat
Ölbehälter A füllen (das Öl sollte immer bis zum roten Strich reichen).	je ein Tropfen in: 1. Röhrchen M + N 2. Knopf T 3. Riemenscheiben-3. welle W 4. Riemenscheiben V	Stöpsel S entfernen und KM-schmierfett einpressen. Die Scharniere nicht vergessen!

## Messerschärfen

1. Maschine muss frei stehen. (zu schneidendes Material wegnehmen)
2. Drückerruss herunterlassen durch Bedienung des Hebels nahe Handgriff
3. Hebel E fest aber nicht zu schnell herunterdrücken.

## Achtung!

- a. Niemals Messerschärfer ohne Messer in der Maschine benutzen!
- b. Niemals Messerschärfer mit Material in der Maschine in Betrieb nehmen!
- c. Nicht den Motor während des Messerschärfens abstellen!
- d. Sollte Hebel E durch zu hastiges Betätigen in halber Stellung blockiert sein, Hebel J leicht anheben und neu starten.

## Wartung

1. Blasen Sie Staub und Fremdkörper wenigstens 2 × pro Woche aus dem Messerschärfer und Motor mittels Gebläse.
2. Fusseln innerhalb des Schärfermechanismus hinter Abdeckung K sollten wenigstens 1 × wochentlich entfernt werden.
3. Reinigen Sie täglich nach Gebrauch die Messerführung mit einem Tuch o.ä.
4. Entfernen Sie Fusseln oder Staub von den Rollen in der Grundplatte. Um eine Überölung zu verhindern, -nicht die Grundplatten-Rollen ölen! Sind die Rollen blockiert, sind sie von Fett befreit und in Lösungsmittel zu waschen.



# MOTOR & HOUSING ASSEMBLY



**M-001**  
Capacitor-Stator With Band & Switch  
ステーター

**M-002**  
Carrying Handle Screw  
大取手止メネジ(長)  
大取手止メネジ(短)

**M-003**  
Rotor Fan  
ローターファン

**M-004**  
Rotor With Shaft (1P. 3P)  
ローター (1P. 3P)

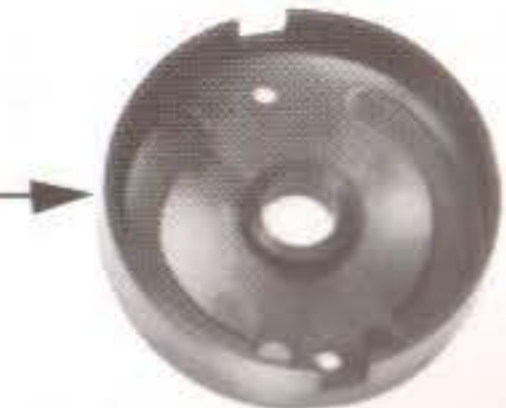
**M-005**  
Automatic Cut-Out Switch to  
Bearing Screw  
コンタクト・絶縁台止メネジ

**M-006**  
Dust Cap Screw  
ガバナーカバー止メネジ

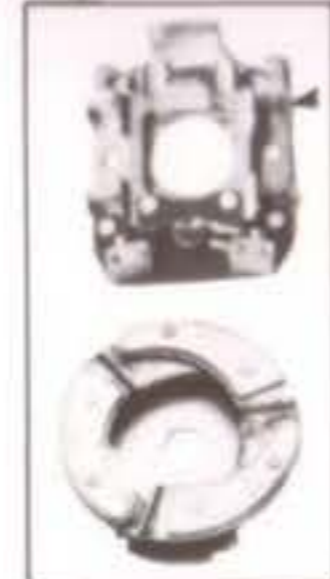
**M-007**  
Rear Bearing Housing  
後カバー

**M-008**  
Dust Cap  
ガバナーカバー

**M-200**  
Insulated Cover  
コンタクト絶縁台



2SP



**M-009**  
Turning Knob  
ブーリー

**M-201**  
Automatic Cut-Out Switch  
with Terminal Screw  
コンタクト

**M-202**  
Automatic Cut-Out  
ガバナー

**M-013**  
Front to Rear Bearing Nut  
モーターカバー止メナット

**M-014**  
Front to Rear Bearing Screw  
モーターカバー止メネジ

**M-203**  
Carrying Handle  
大取手

**M-204**  
Capacitor Cover  
コンデンサーカバー

**M-205**  
Screw for Capacitor Cover  
コンデンサーカバー止メネジ

**M-206**  
Capacitor  
起動コンデンサー

**M-019**  
2-Speed Switch  
スイッチ2SP

**M-020**  
Switch  
スイッチAU

**M-021**  
Clutch Spring  
ブーリースプリング

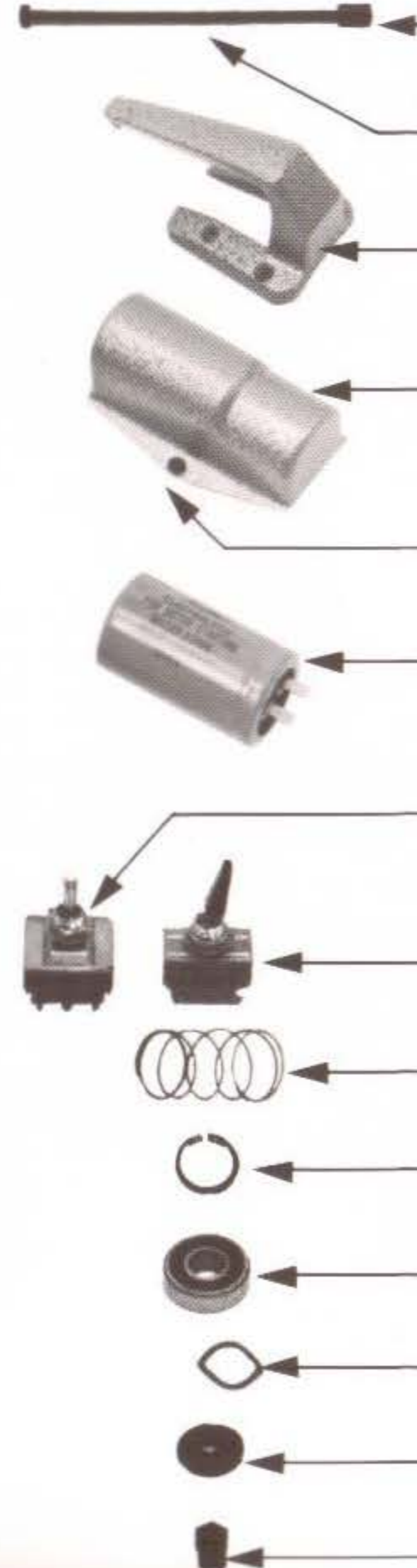
**M-022**  
Retaining Ring  
ブーリー止メ輪

**M-023**  
Rear Ball Bearing  
ベアリング6201

**M-024**  
Rear Ball Bearing Spring Washer  
ウエーブワッシャー

**M-025**  
Clutch Nut  
ガバナ止メナット(短)

**M-026**  
Shaft Lock Nut





# CRANK & GUIDE ASSEMBLY



**M-027**  
Crank (32<sup>m</sup>/36<sup>m</sup>) (1P. 3P)  
バランス (32<sup>m</sup>/36<sup>m</sup>) (1P. 3P)

**M-028**  
Crank Ball Bearing  
ベアリング6201

**M-029**  
Crank Ball Bearing Lock Nut  
バランスベアリングフタ

**M-030**  
Screw for Brg Shaft  
バランスピン止めネジ

**M-031**  
Shaft for Ball Bearing  
バランスピン

**M-032**  
Oil pad Holder  
油受け(小)

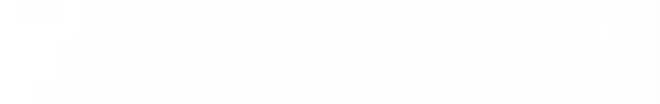
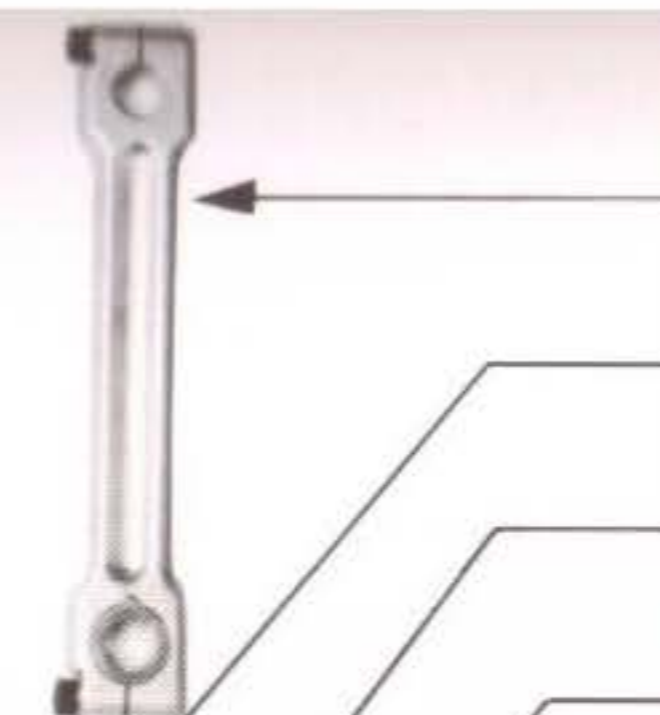
**M-033**  
Oil Felt  
給油フェルト

**M-034**  
Oil Tank  
オイルタンク

**M-035**  
Oil Tank Cap  
オイルタンクフタ

**M-208**  
Oil Tank Pipe  
オイルタンクパイプ

**M-209**  
Vinyl Tube  
ビニールチューブ



**M-036**  
Connecting Rod (32<sup>m</sup>/36<sup>m</sup>)  
クランクロッド (32<sup>m</sup>/36<sup>m</sup>)

**M-037**  
Shakeproof Washer  
クランク横ワッシャー

**M-038**  
Connecting Rod Clamp Screw  
クランク横ネジ

**M-039**  
Wrist Pin  
リストピン

**M-040**  
Wrist Pin Plug  
リストピン油止ネジ

**M-041**  
Knife Lock Washer  
メス止メワッシャー

**M-042**  
Nut for Guide Screw  
左メタル調節ナット

**M-043**  
Guide Washer  
左メタル調節ワッシャー

**M-044**  
Connecting Rod Washer  
クランクロッドワッシャー

**M-045**  
Guide Adjusting Screw  
左メタル調節ネジ

**M-046**  
Guide Adjusting Nuts  
左メタル調節台

**M-047**  
Guide Lock Screw  
右メタル横ネジ

**M-048**  
R.H. Guide  
ガイドメタル(右)

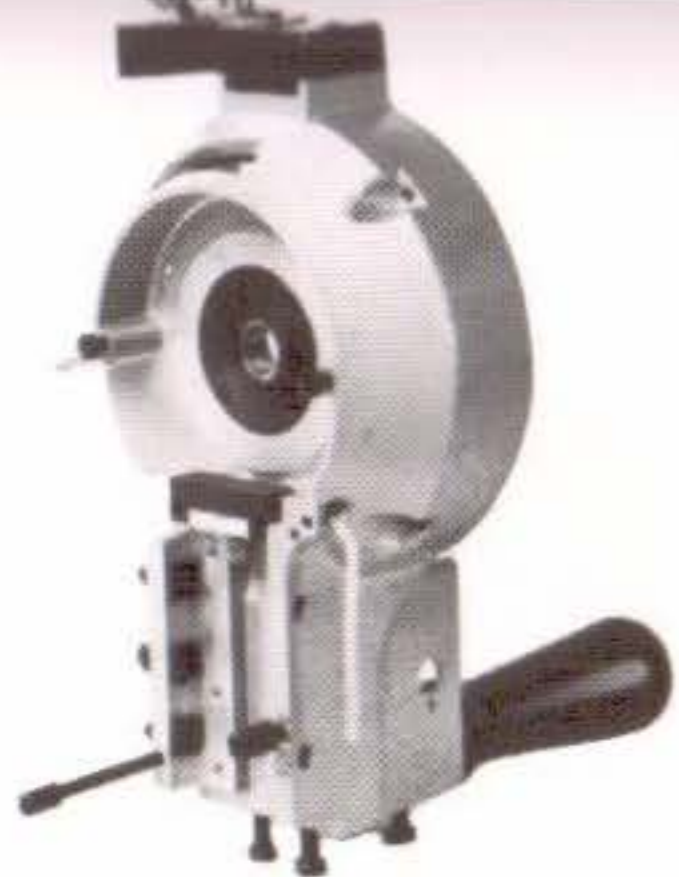
**M-049**  
L.H. Guide  
ガイドメタル(左)

**M-050**  
Cross Head (32<sup>m</sup>/36<sup>m</sup>)  
クロスヘッド (32<sup>m</sup>/36<sup>m</sup>)

**M-051**  
Knife Lock Bolt  
メス止メネジ



# FRONT COVER ASSEMBLY



**M-052**  
Terminal Block Screw  
ターミナル止めネジ(右)

**M-052-3P**  
(for three phase)  
3相用

**M-053**  
Ground Clip Screw  
ターミナル止めネジ(左)

**M-053-3P**  
(for three phase)  
3相用

**M-054**  
Set Screw  
オイルタンク止ネジ

**M-055**  
Front Bearing Housing  
前カバー

**M-056**  
Sharpener Hold Down Screw  
面プタ上止メネジ

**M-057**  
Front Ball Bearing Retainer Screw  
前カバーベアリングプタ止ネジ

**M-058**  
Oil Pad Hold Screw  
油受け(小)止ネジ

**M-059**  
Guide Hold Down Screw (S)・(L)  
ガイドメタル止ネジ(S)・(L)

**M-060**  
Lower Sharpener hold down Nut  
面プタ下止メナット

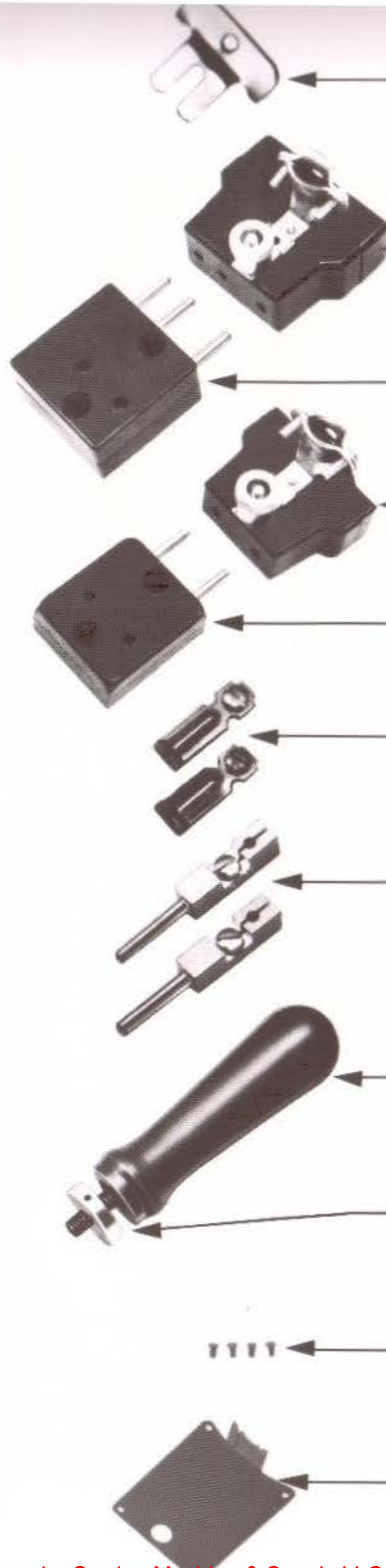
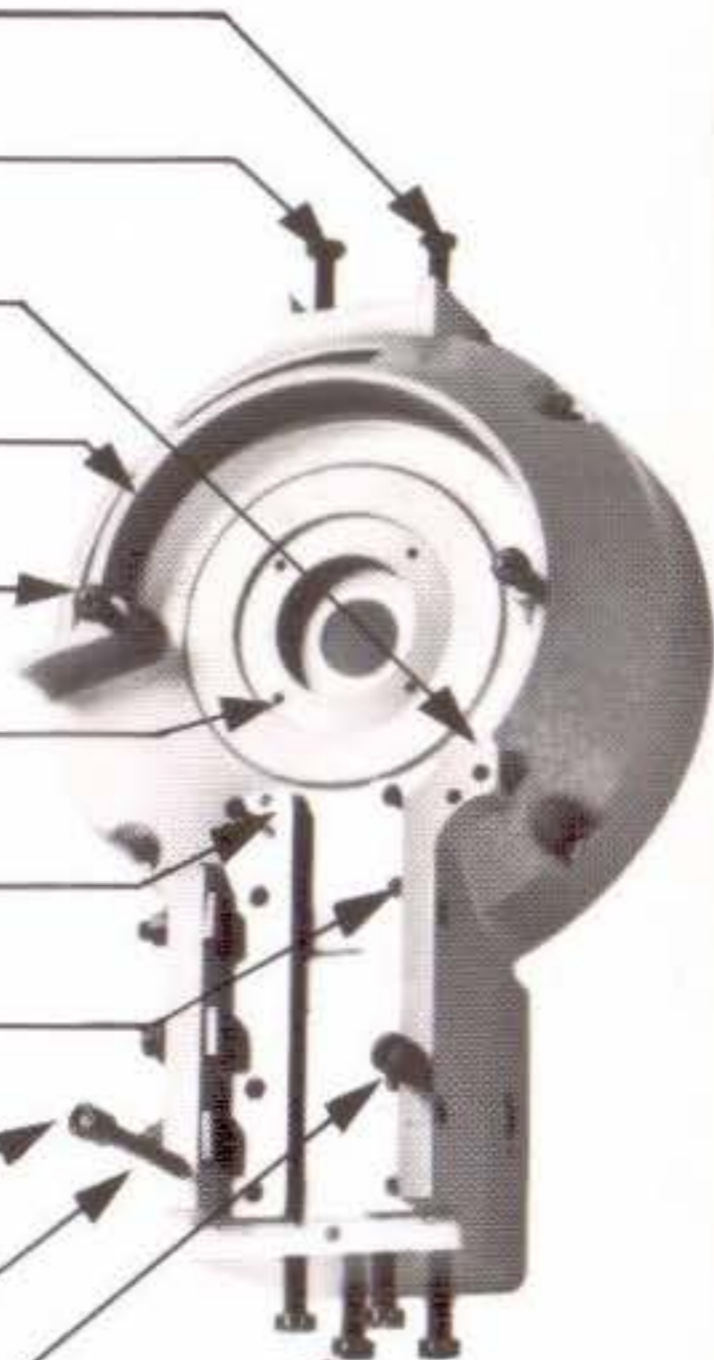
**M-061**  
Stud, Lower L.H. Mounting  
面プタ下止メネジ

**M-062**  
Stud, Guide Rod Bracket  
面プタ下止メネジ(右)

**M-063**  
Standard-to-Bearing Screw  
スタンド上止メネジ

**M-064**  
Front Ball Bearing  
ベアリング6202

**M-065**  
Front Ball Bearing Retainer  
前カバーベアリングプタ



**M-066**  
Ground Clip  
ターミナルクリップ

**M-067**  
Attachment Plug Complete(3P)  
3相差込プラグ

**M-068**  
Terminal Block Complete(3P)  
3相ターミナルブロック

**M-069**  
Attachment Plug(Complete)  
差込プラグ

**M-070**  
Terminal Block (Complete)  
ターミナルブロック

**M-071**  
Terminal Sleeve  
差込金具

**M-072**  
Terminal Contact with Pin  
ターミナル金具

**M-073**  
Operating Handle (With Nut)  
ドライブハンドル(ナット付)

**M-074**  
Operating Handle Lock Nut only  
ハンドルナット

**M-075**  
Switch Cover Screw  
前カバープレート止ネジ

**M-215**  
Switch Cover  
前カバープレート



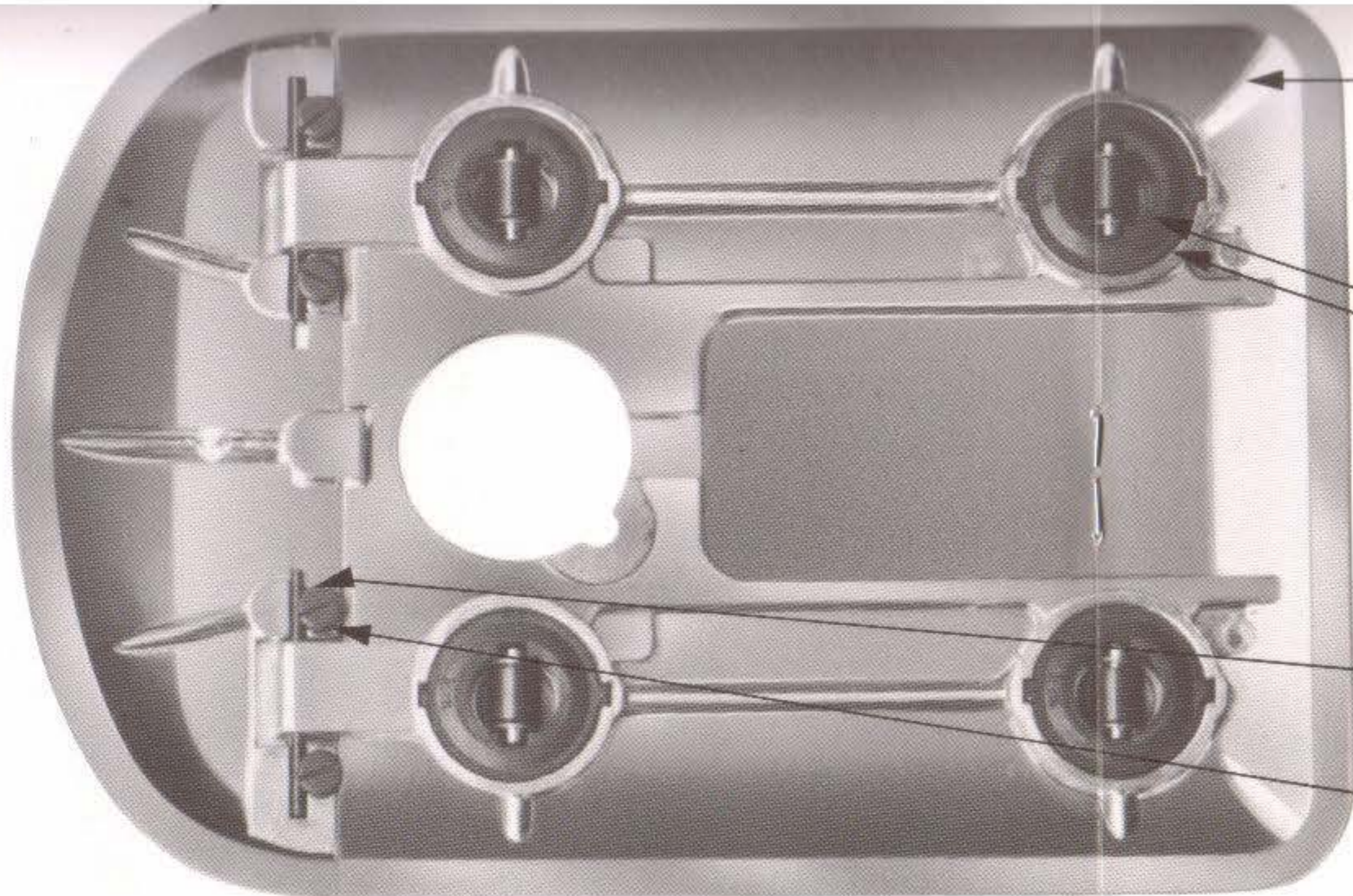


Plate 4700g  
ベット前(小)

**M-077L**  
Plate  
ベット後(大)

**M-078**  
Plate Complete(Rubber Mounted Rollers)  
ベットコンプリート  
(ローラー付完成品)

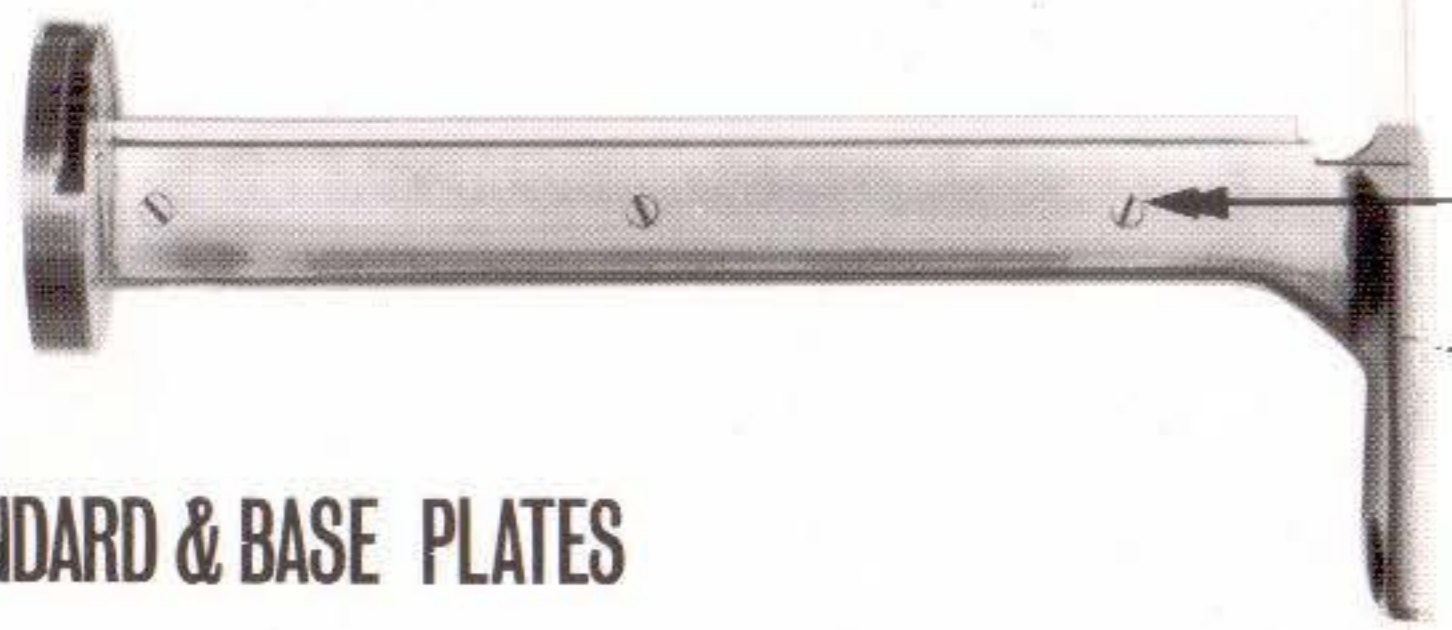
**M-080**  
Rubber Mounted Roler (Complete)  
ローラーコンプリート(ゴムクッション付き)

**M-080C**  
Roller  
ローラー

**M-080R**  
Rubber  
ゴムクッション

**M-081**  
Hinge Pins Short  
ベッドピン

**M-082**  
Hinge Pin Clamp Screw  
ベッドピン止メネジ



**M-084**  
Knife Slide Screw  
スライド止メネジ

**M-085**  
Standard(Complete with Knife Slides  
and Throat Plates)  
スタンド6"  
スタンド7"  
スタンド8"  
スタンド9"  
スタンド10"

**STANDARD & BASE PLATES**



**M-086**  
Knife Slides  
ナイフスライド 6" ナイフスライド 9"  
ナイフスライド 7" ナイフスライド 10"  
ナイフスライド 8"



**M-087**  
Screw for Throat Plate  
スロートプレート止メネジ

**M-088**  
Throat Plates With Screws and Pins  
スロートプレート(左・右セット)  
スロートプレートノックピン



**M-089**  
Lock Washer  
ベッドピンワッシャー

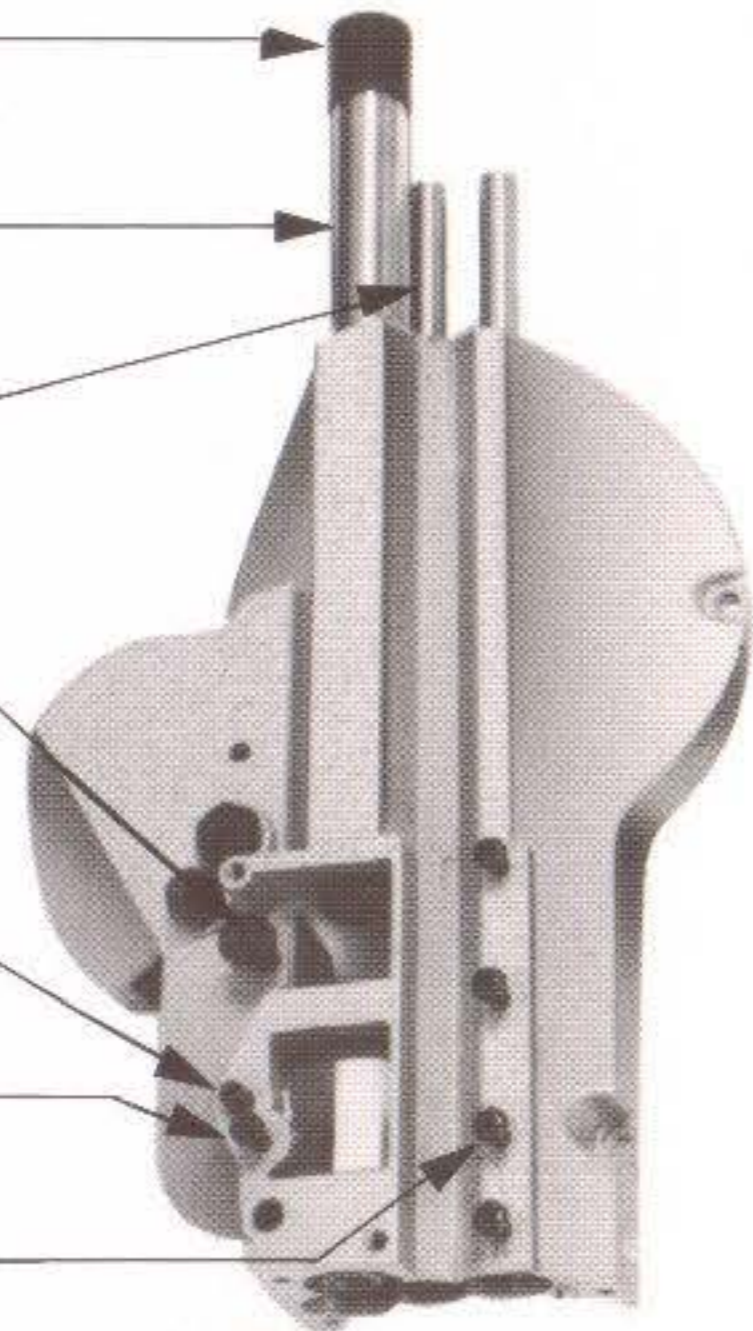
**M-090**  
Plate Bolt & Nut  
スタンド下ネジ  
スタンド下ネジナット



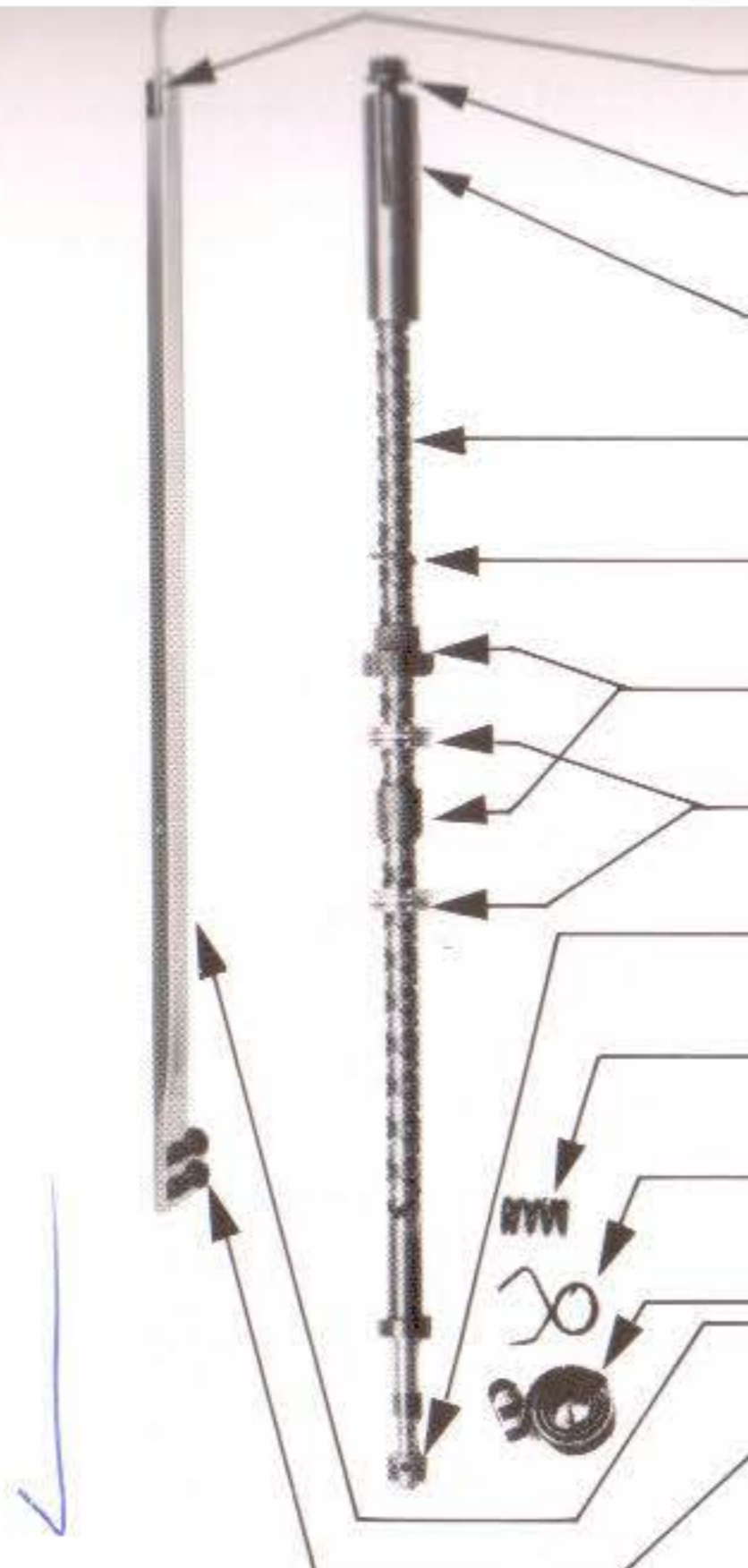
# AUTOMATIC SHARPENER ASSEMBLY



- M-092**  
Cap for Tube  
パイプキャップ
- M-093**  
Driving Shaft  
パイプ大6"~8"  
パイプ大9"~10"
- M-094**  
Right and Left Hand Follower  
パイプ小6"~8"  
パイプ小9"~10"
- M-096**  
Screw for Latch  
ホルダー止メネジ
- M-097**  
Shaft for Cam  
カムピン
- M-098**  
Cam Shaft Spring Screw  
カムスプリング止メネジ
- M-099**  
Pres Foot Lock Bracket Screw  
押え棒カバー止メネジ
- M-100S**  
Screw for Cover L.S.   ネーム板止メネジ上
- M-100L**  
ネーム板止メネジ下
- M-101**  
Cover Over Cam

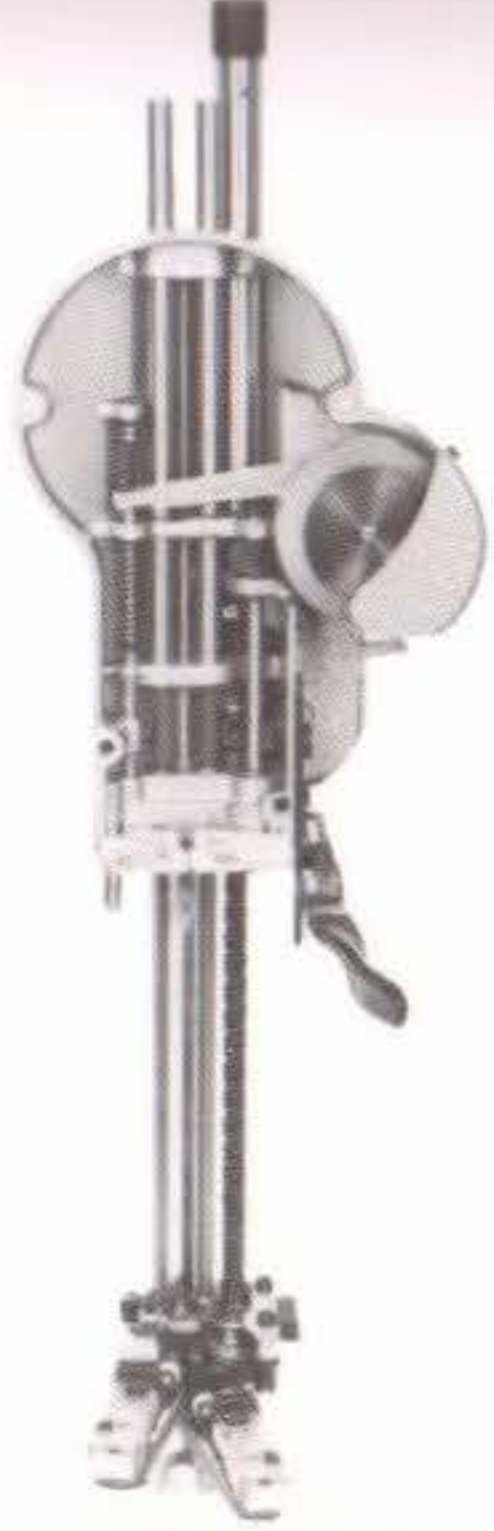


- Knob for Pressure Foot Rod  
押え棒つまみ
- M-231**  
Screw for Knob  
つまみ止メネジ
- M-108**  
Stop Nut for Screw Shaft  
調節ナット止メナット
- M-107**  
Spacer Tube  
上下棒調節ナット6" 7" 8" 9" 10"
- M-106**  
Screw Shaft With Extension  
上下棒6"~8", 9"~10"
- M-105**  
Washer for Screw Shaft L.H.  
上下動ガイドワッシャー
- M-104**  
Nut for Screw Shaft L.H. & R.H.  
上下棒ガイド(左・右)
- M-229**  
Thrust Washer  
スラストワッシャー
- M-102**  
Collar for Lower Screw Shaft  
上下棒下ワッシャー
- M-109**  
Spring for Pressure Foot Lock  
押え棒ブレーキスプリング
- M-110**  
Spring for Latch  
ホルダースプリング
- M-111**  
Cam Spring  
カムスプリング
- M-216**  
Pressure Foot Rod  
押え棒6" 7" 8" 9" 10"
- M-113**  
Screw for Pressure Foot Shoe  
生地押え止メネジ
- M-217**  
Pressure Foot Lever  
ブレーキレバー
- M-115**  
Pressure Foot Lever Screw  
ブレーキレバー止メネジ
- M-116**  
Spring for Pressure Foot Lever  
ブレーキレバースプリング
- M-117**  
Set Screw for Cam Shaft  
カムピン止メネジ
- M-118C**    **M-118S**    **M-218**  
Cam            Cam Screw    Release Lever  
カム            カム止メネジ    研磨レバー
- M-119**  
Lock Screw & Spring Washer  
研磨レバー止メネジ    for Release Lever  
研磨レバースプリングワッシャー  
研磨レバー平ワッシャー
- M-120**  
Lock(only) Pressure Foot  
押え棒ブレーキ
- M-121**  
Nut & Screw for Pres Ft Lock  
押え棒ブレーキ止メネジ  
押え棒ブレーキ止ナット
- M-122**  
Pressure Foot Lock Bracket  
押え棒カバー
- M-123**  
Slide for Pressure Foot Rod  
押え棒台
- M-124**





# AUTOMATIC SHARPENER ASSEMBLY



**M-232**  
Oiling Felt for Idler Gear  
2号ギヤーフェルト

**M-233**  
Set Screw for Oiling Felt  
フェルト止メネジ

**M-126**  
Spring for Bell Crank  
停止棒スプリング

**M-127**  
Sharpner Housing  
面ブタ

**M-128**  
Bottom Plate Screw  
面ブタ台止メネジ

**M-129**  
Bottom Plate  
面ブタ台

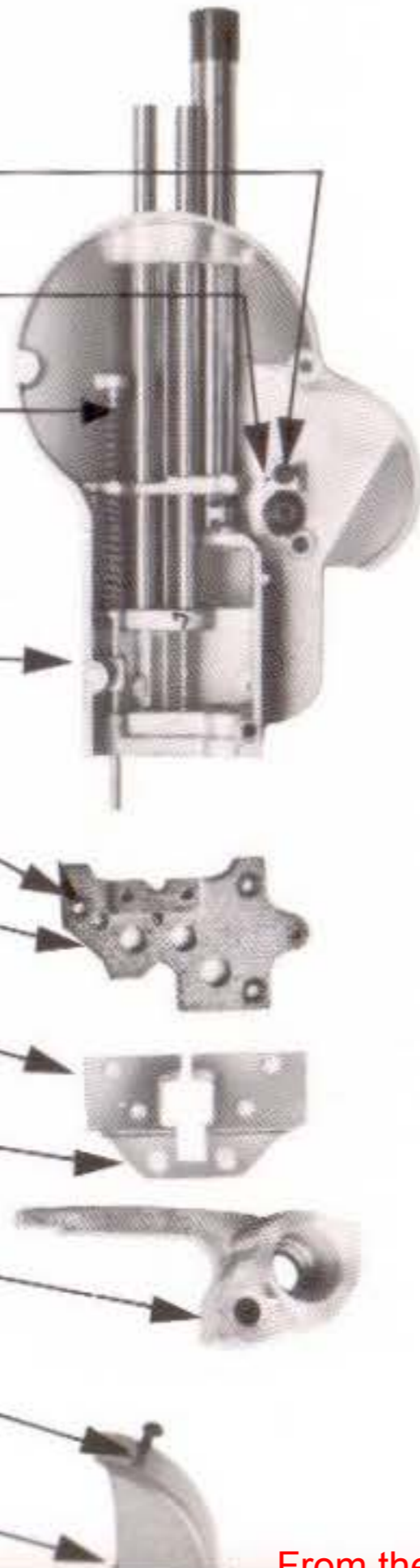
**M-130**  
Oil Pad & Holder  
油受け(大)

**M-131**  
Screw for Oil Pad  
油受け(大)止メネジ

**M-132**  
Bell Crank With Pin & Bushing  
ブリークランク

**M-133**  
Screw for Cover  
ブリーカバー止メネジ

**M-134**  
Cover for Criver



角シャフトナット(右)

**M-136**  
R.H Square Shaft  
角シャフト(右) 6"~8"  
角シャフト(右) 9"~10"

**M-137**  
Left Hand Follower Nut  
角シャフトナット(左)

**M-138**  
L.H Square Shaft  
角シャフト(左) 6"~8"  
角シャフト(左) 9"~10"

**M-139**  
Push Rod  
停止棒

**M-140**  
Roll Pin for Push Rod  
ロールピン

**M-141**  
Driver Shaft With Gear  
4号ギヤー

**M-142**  
Screw for Spreader Pin  
停止角止メネジ

**M-143**  
Spreader Pin  
停止角

**M-144**  
Gear & Shaft  
1号ギヤー

**M-145**  
Bearing for Gear  
1号ギヤーリング

**M-138 W**  
L.H Square Shaft Washer  
角シャフト左ワッシャー

**M-146**  
Rubber Driver & Driver Pulley(Set)  
ウレタンプーリー

**M-148**  
Spur Gear  
5・6号ギヤー

**M-149**  
Ball Bearing for Crank  
ベアリング608

**M-150**  
Retaining Ring  
クリセントワッシャー

**M-151**  
Thrust Washers for Spiral Gear  
3号ギヤーワッシャー

**M-152**  
Lock Nut for Crank Shaft  
2号ギヤーシャフトナット

**M-153**  
Shaft for Crank  
2号ギヤーシャフト

**M-154**  
Washer for Crank Shaft  
2号ギヤーシャフトワッシャー

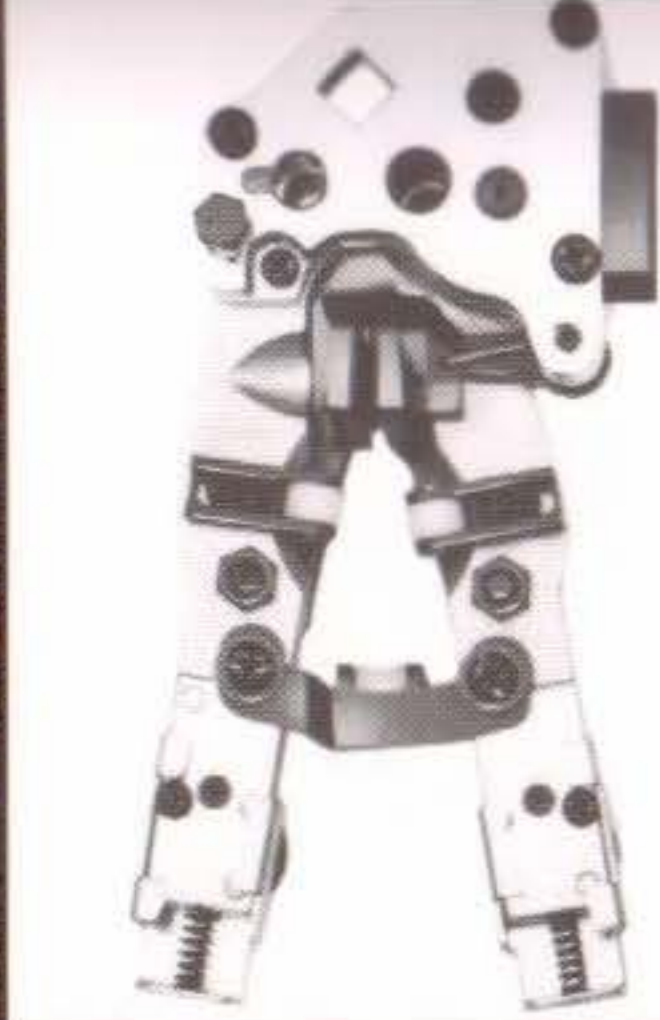
**M-155**  
Lock Ring for Ball Bearing  
ブリークランク止メ輪

**M-156**  
Idler Gear with Bushing  
2号ギヤー

**M-157**



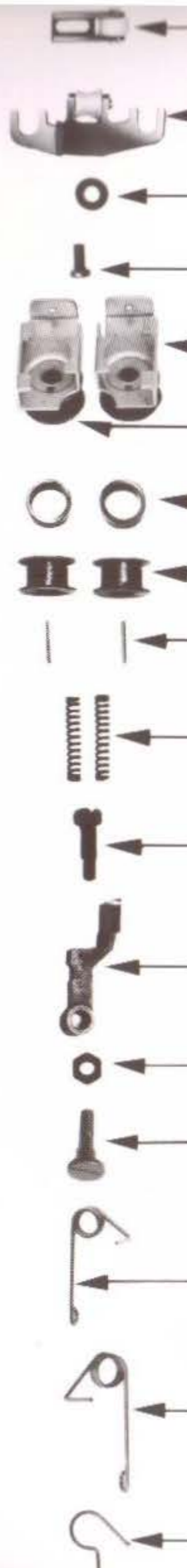
# LOWER GEAR BRACKET ASSEMBLY



- M-158**  
Screw for Gear Cover  
研磨台止メネジ
- M-159**  
Screw for Gear Cover  
研磨台カバー止メネジ(小)
- M-160**  
Grease Plug  
気密ネジ
- M-161**  
Screw for Stabilizer  
スタンド押え止メネジ
- M-162**  
Lower Gear Bracket  
ベルト台
- M-163**  
Screw for Slide Pulley  
後部ベルトローラー止メネジ
- M-164**  
Lower Gear Bracket Gear Cover  
研磨台
- M-165**  
Adjusting Screw with Nut  
ベルト台調節ナット ベルト台調節ネジ
- M-166**  
Gear on Screw Shaft  
9号ギヤ
- M-167**  
Intermediate Gear  
8号ギヤ
- M-168**  
Bushing for shoe  
ベルト押えワッシャー
- M-169**  
R.H. Shoe  
ベルト押え右(小)
- M-170**  
L.H. Shoe  
ベルト押え左(大)
- M-171**  
Set Screw for Sharpener Shoe  
ベルト押え調節ネジ



- M-172**  
Stabilizer  
スタンド押え
- M-173**  
Guide Back of Standard  
スタンド案内6", 7", 8", 9", 10"
- M-175**  
Screw for Guide Back (With Washer)  
スタンド案内止メネジ(ワッシャー付)
- M-176**  
R.H. Slide with Pulley  
ベルト案内(右)
- M-177**  
L.H. Slide with Pulley  
ベルト案内(左)
- M-178**  
Neoprene Band for Pulley  
ベルトローラーゴム輪
- M-179**  
Front Pulley for Belt  
ベルトローラー前
- M-180**  
Roll Pin for Belt  
ロールピン
- M-181**  
Spring for Pulley Slide  
ベルト調節スプリング
- M-182**  
Screw for Clamping Arm  
クランプ止メネジ
- M-183**  
Clamping Arm for Shoe  
ベルト押えクランプ
- M-184**  
Nut for Sharpener Shoe Screw  
ベルト押え止メナット
- M-185**  
Screw for Sharpener Shoe  
ベルト押え止メネジ
- M-186**  
R.H. Sharpener Shoe Spring  
ベルト押えスプリング(右)
- M-187**  
L.H. Sharpener Shoe Spring  
ベルト押えスプリング(左)
- M-188**  
Spring for Arm







**M-189**  
 Abrasive Belts (See Page 18)  
 研磨ベルト #80 (荒目)  
 研磨ベルト #100 (中目)  
 研磨ベルト #120 (細目)  
 研磨ベルト #180 (極細)



**M-190**  
 Electric Corde Complete  
 コードコンプリート  
 コードコンプリート アース付  
 コードコンプリート 3 相用



**M-191**  
 Knife (See Page 18)  
 ナイフ  
 6", 7", 8", 9", 10", 13"



**M-194**  
 Knife Bolt Wrench  
 ボックススパナー



**M-195**  
 Screw Driver  
 ドライバー



**M-197**  
 Accessory Box  
 アクセサリーボックス



**M-198**  
 Bearing Grease  
 グリス



**M-199**  
 Oil